

# TA ACTUATOR 130



# TA ACTUATOR 130

EG-Baumsterrichtlinie ATEX  
Ex II 2G Ex de IIC T6

## Vorteile:

- ▶ Einsetzbar in Zone 1 und Zone 2  
Gerätekategorien 2G und 3G
- ▶ Druckfeste Kapselung „d“  
und erhöhte Sicherheit „e“
- ▶ Einsetzbar bei Gasen mit höchster  
Zünddurchschlagsfähigkeit „C“
- ▶ Höchste Temperaturklasse T6  
für Gase ab Zündtemperatur >85°C
- ▶ Aufrüstbar zum Failsafe-Antrieb

Der Antrieb TA 130 Ex kann in Bereichen eingesetzt werden, in denen explosive Atmosphären aus Gasen und Dämpfen mit niedriger Zündtemperatur und hoher Zünddurchschlagsfähigkeit entstehen können. Die Einsatzfähigkeit des TA 130 Ex in diesen Bereichen ist durch eine Bauartprüfung nach der europäischen ATEX-Richtlinie belegt. Jede mögliche elektrische Zündquelle ist von einem druckfesten Gehäuse eingeschlossen. Maximale Korrosionsbeständigkeit kann durch die Verwendung eines Edelstahlgehäuses erreicht werden. Mit dem optional erhältlichen TA-FM-System wird der TA 130 Ex „failsafe“, d.h. er schließt oder öffnet Klappen oder Kugelhähne auch stromlos.



Drehantrieb	TA 130	TA 130/2	TA 130 Z 1	TA 130 Z 2	TA 130 Z 3	Actuator
Drehmoment	150 Nm	280 Nm	150 Nm	220 Nm	280 Nm	torque
Laufzeit 90°	ca. 12 Sek.	ca. 20 Sek.	ca. 50 Sek.	ca. 100 Sek.	ca. 190 Sek.	operating time 90°
Gewicht	14 kg	14 kg	14 kg	14 kg	14 kg	weight
Motor	24 V/DC	24 V/DC	24 V/DC	24 V/DC	24 V/DC	motor
Nennstrom max	3,5 A	3,5 A	3,5 A	3,5 A	3,5 A	rated current max
Nennleistung max	84 W	84 W	84 W	84 W	84 W	power max
Höhe ca.	320 mm	320 mm	320 mm	320 mm	320 mm	height
Breite	208 mm	208 mm	208 mm	208 mm	208 mm	width

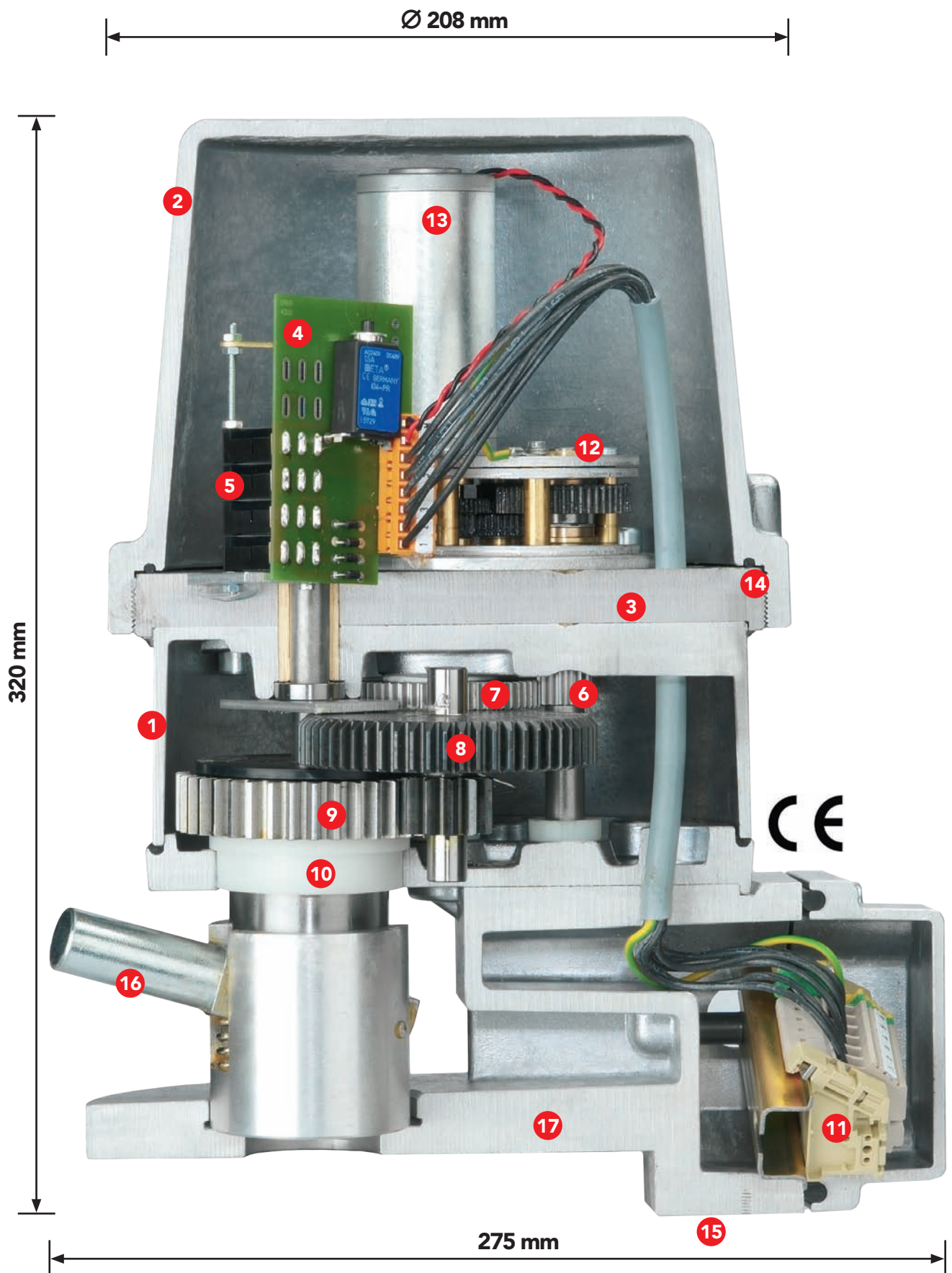
# TA ACTUATOR 130

EC Directive ATEX  
Ex II 2G Ex de IIC T6

## Advantages:

- ▶ suitable for Zone 1 and Zone 2  
equipment category 2G and 3G
- ▶ flameproof enclosure “d”  
and increased safety “e”
- ▶ suitable for gases with strongest  
ignition penetration “C”
- ▶ temperature Class T6 for gases  
with ignition temperature > 85° C
- ▶ failsafe function on request

The actuator TA 130 Ex may be installed in areas with potentially explosive atmospheres consisting of gases and vapours with low ignition temperature and strong ignition penetration. The approval for operation in these areas is confirmed by the European ATEX Directive. Every possible electrical spark source is enclosed by a flameproof casing. For maximum corrosion resistance the TA 130 Ex is available in a stainless steel version. As an option the actuator can be made failsafe by mounting the spring return system TA-FM which opens or shuts the valve in an emergency without power supply.



## TA ACTUATOR 130 Teileliste / partslist

Getriebegehäuse **1** gear box  
 Abdeckhaube **2** covering hood  
 Gehäuseboden **3** lower part of casing  
 Steuerplatine **4** control PCB  
 Mikroschalter **5** micro switches  
 Stirnrad Z 1 **6** spur gear Z 1

Stirnrad Z 2 / 3 **7** spur gear Z 2 / 3  
 Stirnrad Z 4 / 5 **8** spur gear Z 4 / 5  
 Stirnrad Z 6 **9** spur gear Z 6  
 Lagerbuchse 60 **10** coupling sleeve 60  
 Anschlussklemmen **11** connection terminal  
 Montageplatte E-Motor **12** mounting plate e-motor

Elektromotor **13** electromotor  
 Haubendichtung **14** seal of covering hood  
 Kabeleinführung **15** cable inlet  
 Handhebelaufnahme **16** hand-lever receptacle  
 Montagebock **17** mounting bracket

## TA ACTUATOR 130

Parameter	parameter	Standard	standard	Optionen	options
Betriebsart	operating mode	auf/zu 90°-180° Stellwinkel	open/shut 90°-180° rotation angle	- Schaltung E 40 für 3-8 Wege Armaturen - N x 360° Stellwinkel für Spindelventile - Schrittregelung E 18 - Nachlaufregler E 21 - Datenbussignal	- wiring E 40 for multi-way valves - N x 360° rotation angle for poppet valves - step-control unit E 18 - follow up control unit E 21 - data-bus signal
Flanschanschluss	flange connection	Lochkreis gemäß DIN ISO 5211	bolt circle according to DIN ISO 5211	Aufbauteile gemäß den An- forderungen der Armatur	mounting fittings according to customers valve
Versorgungsspannung	power supply	24 V DC	24 V DC	- 230 V / 50 Hz - andere Wechselspan- nungen - andere Gleichspannungen	- 230 V / 50 Hz - other AC-voltages - other DC-voltages
Kabeleinführung	cable inlet	3 St. M 25 x 1,5	3 pcs. M 25 x 1,5		
Stellungsrückmeldung	position indication	Nockenschalter	cam switches	- Potentiometer - Messwertgeber 0-(4)-20mA	- potentiometer - transmitter 0-(4)-20mA

Gehäuse	casing	Standard	standard	Optionen	options
Werkstoff	material	Aluminium	aluminium	Edelstahl	stainless steel
Oberfläche	surface finish	lackiert, TA-blau	TA-blue-finish	- RAL-Lackierung - beschichtet - eloxiert	- RAL-finish - coated - eloxal coating
Schutzart	protection classification	- IP 65 - Ex II 2G Ex de II C T6		- Gehäusemodifizierun- gen bis IP 68	- casing modifications up to IP 68

Notbetätigung	failsafe devices	Standard	standard	Optionen	options
manuell	manual			Trennkupplung mit Handhebel	coupling with hand lever
elektrisch	electric			Notsteuerung E 71	emergency control unit E 71
elektromechanisch	electromechanic			- TA-FM-System - patentiert - keine Hilfsspannung erforderlich	- TA-FM-System - patented - no backup voltage necessary

## TA ACTUATOR 130 + FM SYSTEM

- ▶ Failsafe-System
- ▶ Patentiert
- ▶ Schließzeit < 1Sek.
- ▶ ATEX – zertifiziert

Als Option kann der TA 130 Ex mit einem elektromechanischen Failsafe System (FM) ausgerüstet werden. Bei Stromausfall wird über eine Magnetkupplung eine Feder entriegelt, mit

deren Kraft die Armatur die Sicherheitsstellung anfährt. Das TA-FM-System ist geeignet für Klappen- und Kugelhähne. Mehr Informationen auf Anfrage.

- ▶ Failsafe-System
- ▶ patented
- ▶ operating time < 1Sec.
- ▶ ATEX – certified

As an option the TA 130 Ex may be equipped with the electromechanical failsafe device "FM". In an emergency, the valve is operated by the force of a spring which is re-

leased by an electromagnetic coupling. The TA-FM-System is suitable for butterfly valves and ball valves. More information on request.

