

# TA ACTUATOR 70



# TA ACTUATOR 70

## Vorteile:

- ▶ Hohes Drehmoment
- ▶ Kompakte Baugröße
- ▶ Einfache Ansteuerung
- ▶ Robustes Metallgehäuse
- ▶ Zahlreiche Optionen



Serienmäßig wird der TA-Drehantrieb 70 mit einem Gleichstrommotor ausgerüstet, dessen Drehmomentverhalten sich durch ein hohes Losbrechmoment auszeichnet, das viele Armaturen beim Anfahren benötigen. Der Motor wird über bewährte interne Nockenmechanik angesteuert, die präzise einstellbar sind.

Eine elektronische Bremsung gewährleistet genaues Anfahren bestimmter Stellwinkel mit sehr hoher Wiederholgenauigkeit. Der Antrieb ist komplett verdrahtet, so daß er kostensparend mit minimalem externen Aufwand installiert werden kann. Um das hohe Drehmoment des Motors dauerhaft umsetzen zu können, verwenden wir im Getriebe größtenteils gehärtete Stahlzahnäder.

Das dickwandige Aluminiumgehäuse hält auch schweren Industriebelastungen stand. Der TA-Drehantrieb 70 kann mit anwenderspezifischen Modifikationen, vom Steckeranschluß bis zur kompletten „Failsafe“-Einrichtung, bestellt werden. Eine Übersicht der Standardausführung und den möglichen Optionen befindet sich auf der Rückseite dieses Prospektblattes.

Drehantrieb	TA 70.2	TA 70.3	TA 70.4	TA 70.5	Actuator
Drehmoment	17 Nm	20 Nm	25 Nm	32 Nm	torque
Laufzeit 90°	ca. 2 Sek.	ca. 3 Sek.	ca. 6 Sek.	ca. 12 Sek.	operating time 90°
Gewicht	2,2 kg	2,2 kg	2,2 kg	2,2 kg	weight
Motor	24 V/DC	24 V/DC	24 V/DC	24 V/DC	motor
Nennstrom <i>max</i>	1,5 A	1,5 A	1,5 A	1,5 A	rated current <i>max</i>
Nennleistung <i>max</i>	38 W	38 W	38 W	38 W	power <i>max</i>
Höhe ca.	240 mm	240 mm	240 mm	240 mm	height
Breite	118 mm	118 mm	118 mm	118 mm	width
Tiefe	136 mm	136 mm	136 mm	136 mm	depth

# TA ACTUATOR 70

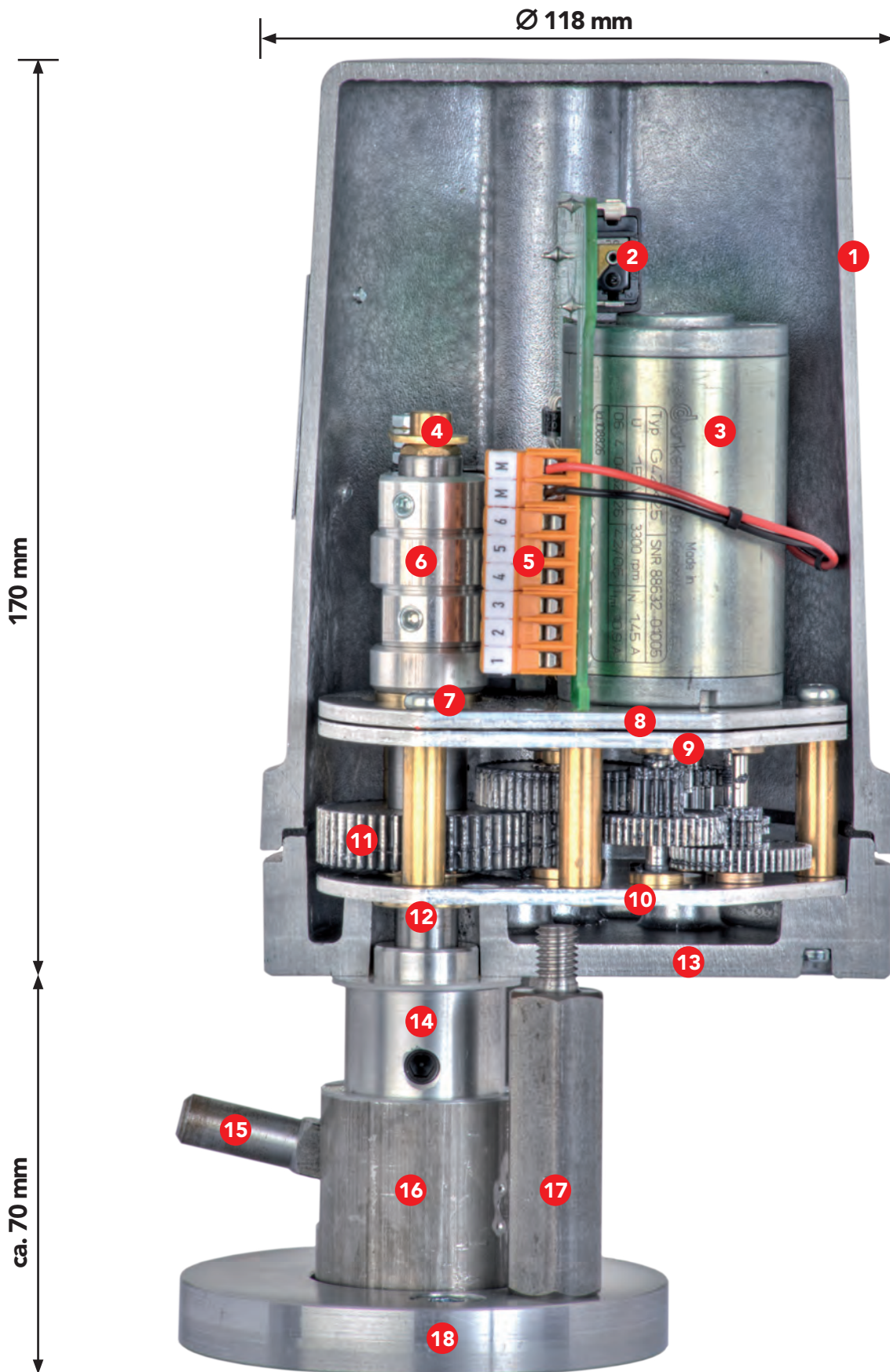
## Advantages:

- ▶ high torque output
- ▶ compact size
- ▶ minimum external control efforts
- ▶ solid metal casing
- ▶ numerous options

Because of the high breakaway resistance of many valves, the TA-Actuator 70 is regularly equipped with a direct-current motor with a matching flow of torque. The motor is controlled by reliable internal cam switches. A constant accuracy in the reproduction of certain rotation angles is achieved by an electronic brake.

The actuator is delivered with a complete wiring in order to reduce costs for external control equipment. The endurance of the gear-box in the conversion of the motor's high torque output is caused by hardened steel gearwheels.

The rigidly built aluminium casing resists strongest industrial stress conditions. Each actuator may be delivered with modifications according to the needs of the customer. A summary of the standard version and the possible options, from plug-connections to complete „fail-safe-units“, is placed on the back page of this brochure.



## TA ACTUATOR 70

### Teilleiste / partslist

Abdeckhaube **1** covering hood  
 Automatische Sicherung **2** automatic fuse  
 E-Motor **3** e-motor  
 Klemmschraube **4** clamp screw  
 Anschlussklemmen **5** connection terminal  
 Steuernocken **6** gearcover

Nockenwellenbuchse **7** camshaft sleeve  
 Montageplatte E-Motor **8** mounting plate e-motor  
 Getriebeplatte oben **9** gearcover  
 Getriebeplatte unten **10** lower gear plate  
 Stirnzahnrads **11** spur gear  
 Nockenwellenbuchse **12** camshaft sleeve

Gehäuseboden **13** lower part of casing  
 Kupplungsmitnehmer **14** driving bush  
 Handhebelaufnahme **15** hand-lever recapture  
 Kupplungsgehäuse **16** casing of coupling  
 Stehbolzen **17** spacer bolt  
 Montageflansch **18** mounting flange



## TA ACTUATOR 70

Parameter	parameter	Standard	standard	Optionen	options
Betriebsart	operating mode	auf/zu 90°-180° Stellwinkel	open/shut 90°-180° rotation angle	- Schaltung E 40 für 3-8 Wege Armaturen - N x 360° Stellwinkel für Spindelventile - Schrittregelung E 18 - Nachlaufregler E 21 - Datenbussignal	- wiring E 40 for multi-way valves - N x 360° rotation angle for poppet valves - step-control unit E 18 - follow up control unit E 21 - data-bus signal
Flanschanschluss	flange connection	Lochkreis gemäß DIN ISO 5211	bolt circle according to DIN ISO 5211	Aufbauteile gemäß den An- forderungen der Armatur	mounting fittings according to customers valve
Versorgungsspannung	power supply	24 V DC	24 V DC	- 230 V / 50 Hz - andere Wechselspan- nungen - andere Gleichspannungen	- 230 V / 50 Hz - other AC-voltages - other DC-voltages
Kabeleinführung	cable inlet	Kabel- verschraubung M 20 x 1,5	cable-inlet M 20 x 1,5	- Steckeranschluß	- plug-connection
Stellungsrückmeldung	position indication	Nockenschalter	cam switches	- Potentiometer - Messwertgeber 0-(4)-20mA - SMS Fernsteuerung	- potentiometer - transmitter 0-(4)-20mA - SMS remote control

Gehäuse	casing	Standard	standard	Optionen	options
Werkstoff	material	Aluminium	aluminium	Edelstahl	stainless steel
Oberfläche	surface finish	lackiert, TA-blau	TA-blue-finish	- RAL-Lackierung - beschichtet - eloxiert	- RAL-finish - coated - eloxal coating
Schutzart	protection classification	IP 65	IP 65	- Gehäusemodifizierun- gen bis IP 68 (Druckkapselung) - Explosionsschutz - Atex Ex II 2G Ex d II CT6 - IEC Ex d II CT6	- casing modifications up to IP 68 (pressure-proof) - explosion proof casings - Atex Ex II 2G Ex d II CT6 - IEC Ex d II CT6

Notbetätigung	failsafe devices	Standard	standard	Optionen	options
manuell	manual			Trennkupplung mit Handhebel	coupling with hand lever
elektrisch	electric			Notsteuerung E 71	emergency control unit E 71
elektromechanisch	electromechanic			- TA-FM-System - patentiert - keine Hilfsspannung erforderlich	- TA-FM-System - patented - no backup voltage necessary